

УДК 617-089.844 616-006.04

DOI 10.34014/2227-1848-2021-1-98-104

## СПОСОБ ФОРМИРОВАНИЯ КОЛОСТОМЫ У БОЛЬНЫХ ОСТРОЙ ОБТУРАЦИОННОЙ КИШЕЧНОЙ НЕПРОХОДИМОСТЬЮ

А.Л. Чарышкин, Э.А. Кешян

ФГБОУ ВО «Ульяновский государственный университет»,  
г. Ульяновск, Россия

*Основным методом лечения обтурационной кишечной непроходимости является оперативное вмешательство. В экстренной хирургии толстого кишечника показано формирование колостомы. Цель исследования – сравнение результатов применения разработанной и традиционной методик наложения колостомы по количеству раневых гнойно-воспалительных осложнений в раннем послеоперационном периоде у больных с острой обтурационной кишечной непроходимостью.*

*Материалы и методы. Клинический материал составили 62 пациента с острой обтурационной кишечной непроходимостью, которые в зависимости от способа формирования колостомы были разделены на две группы. Группу сравнения составили 30 больных, у которых после обструктивной резекции сигмовидной кишки (ректосигмоидного отдела ободочной кишки) выполняли традиционное наложение колостомы. В основную группу были включены 32 пациента, у которых колостома наложена разработанным способом (патент № 2704477). Суть способа состоит в изоляции от брюшной полости параколостомического пространства, дренировании предбрюшинной и подпоясничной зоны параколостомического пространства, введении местных анестетиков, антибактериальных препаратов по дренажу в послеоперационном периоде.*

*Результаты. В группе сравнения гнойно-воспалительных осложнений срединной послеоперационной и параколостомической ран было больше, чем в контрольной группе, на 20,2 % ( $p=0,047$ ) и 23,6 % ( $p=0,024$ ) соответственно.*

*Выводы. Предложенный способ формирования колостомы способствует снижению раневых гнойно-воспалительных осложнений и может быть использован в хирургическом лечении больных с обтурационной кишечной непроходимостью.*

**Ключевые слова:** рак ободочной кишки, острая обтурационная кишечная непроходимость, послеоперационные осложнения, оригинальный способ формирования колостомы.

**Введение.** Главной причиной острой обтурационной кишечной непроходимости являются новообразования левой половины ободочной кишки и прямой кишки [1–4]. Основным методом лечения данной патологии – экстренное хирургическое вмешательство [6–8]. В экстренной хирургии толстого кишечника показано формирование колостомы [1–4, 9].

Наличие колостомы у пациентов снижает качество жизни, частота гнойно-воспалительных осложнений при формировании колостомы достигает 30 % [1]. Нагноение параколостомической раны способствует возникновению последующих осложнений, таких как ретракция колостомы, некроз стенки кишки, параколостомические абсцессы, эвентрация других отделов кишечника, межкишечные абсцессы, деформация колоректального анасто-

моза, параколостомические свищи, пролапс колостомы, парастомальная грыжа [1, 3, 4, 8].

Применение разработанных способов и устройств в основном направлено не на профилактику, а на лечение осложнений колостомы, которые возникают в большинстве случаев из-за неполной изоляции параколостомических тканей от толстокишечного содержимого.

Все это указывает на необходимость создания и улучшения методов профилактики и лечения осложнений колостомы. Совершенствование формирования колостомы и методов дренирования параколостомического пространства является актуальной задачей хирургии ободочной кишки.

**Цель исследования.** Сравнение результатов применения разработанной и традици-

онной методик наложения колостомы по количеству раневых гнойно-воспалительных осложнений в раннем послеоперационном периоде у больных с острой обтурационной кишечной непроходимостью.

**Материалы и методы.** Проведен анализ хирургического лечения 62 больных 46 лет и старше, обою пола, с острой обтурационной кишечной непроходимостью. Локализация опухоли – сигмовидная кишка, ректосигмоидный отдел. В исследование не включены пациенты с IV стадией опухолевого процесса, а также имеющие сопутствующие острые патологические состояния, требующие интенсивной терапии. Больные прооперированы в ГУЗ УОКЦСВМП г. Ульяновска в период 2014–2019 гг.

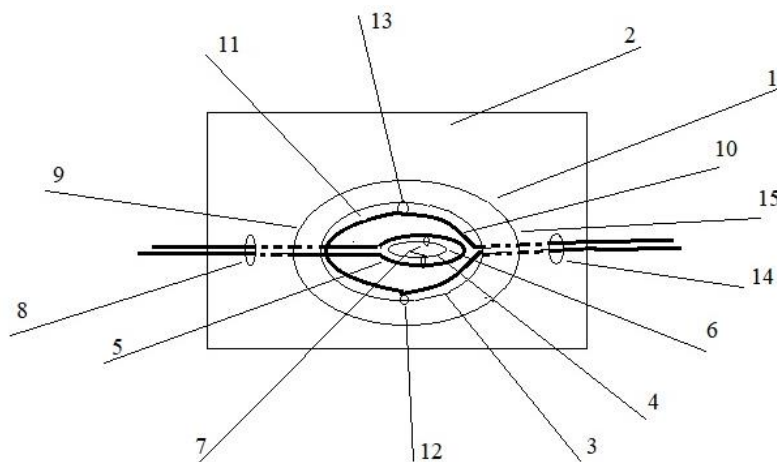
Работа проведена с информированного согласия пациентов и разрешения этического комитета Института медицины, экологии и физической культуры Ульяновского государственного университета в соответствии с законодательством РФ и Хельсинкской декларацией 1975 г.

В работе применены стандартные методы исследования (клинико-лабораторные, рентгенологический, эндоскопический, ультразвуковой, гистологический).

Всем пациентам выполнена обструктивная резекция сигмовидной кишки (ректосигмоидного отдела ободочной кишки) с наложением колостомы.

В зависимости от способа формирования колостомы больные были распределены по группам. Первая группа включала 30 больных с традиционным способом формирования колостомы в соответствии с рекомендациями ФГБУ ГНЦК им. А.Н. Рыжих. Вторая группа состояла из 32 пациентов, которым наложение колостомы проводилось разработанным способом [10].

Оригинальный способ наложения колостомы заключается в том, что формируется отверстие в передней брюшной стенке в направлении намеченной проекции стомы, выполняется наложение узловых швов между кожей, апоневрозом, париетальной брюшиной и фиксация колостомы данными несрезанными лигатурами (рис. 1).



**Рис. 1.** Схема формирования колостомы предложенным способом:

- 1 – сформированное отверстие в передней брюшной стенке; 2 – передняя брюшная стенка; 3 – апоневроз; 4 – париетальная брюшина; 5 – первый катетер; 6 – предбрюшинное пространство; 7 – два узловых шва на париетальной брюшине, фиксирующих первый катетер; 8 – отдельное отверстие (контрапертура) на коже ниже нижнего края кожной раны; 9 – нижний край кожной раны; 10 – второй катетер; 11 – подапоневротическое пространство; 12, 13 – два узловых шва на апоневрозе, фиксирующих второй катетер; 14 – отдельное отверстие (контрапертура) на коже выше верхнего края кожной раны; 15 – верхний край кожной раны

**Fig. 1.** A new method of stoma formation:

- 1 – formed stoma in the abdominal wall; 2 – anterior abdominal wall; 3 – aponeuroses; 4 – parietal peritoneum; 5 – first catheter; 6 – preperitoneal space; 7 – two interrupted stitches on the parietal peritoneum fixing the first catheter; 8 – a separate hole (contraportada) on the skin below the lower edge of the skin wound; 9 – the bottom edge of the skin wound; 10 – the second catheter; 11 – podonevadne space; 12, 13 – two nodal seam on the aponeurosis of fixing the second catheter; 14 – counterpuncture above the upper edge of cutaneous wound; 15 – upper edge of the cutaneous wound

Особенностью данного метода является то, что перед наложением узловых швов вокруг отверстия для стомы, отступив от края отверстия 3–4 см, в предбрюшинное пространство параколостомической зоны устанавливается первый катетер со сквозными отверстиями на всем протяжении, который фиксируется к париетальной брюшине двумя узловыми швами, выполненными из рассасывающегося материала, при этом концы катетера выводятся на переднюю брюшную стенку через отдельное отверстие (контрапертура) на коже, отступив 2,0 см (при колостоме более 1,0 см в диаметре – 4,0–6,0 см) от нижнего края кожной раны. Второй катетер со сквозными отверстиями на всем протяжении устанавливается в подпапневротическое пространство вокруг отверстия для стомы, отступив от края отверстия 3–4 см, путем фиксации к апоневрозу двумя узловыми швами, также выполненными из рассасывающегося материала,

концы катетера выводятся на переднюю брюшную стенку через отдельное отверстие (контрапертура) на коже, отступив 2,0 см (при колостоме более 1,0 см в диаметре – 4,0–6,0 см) от верхнего края кожной раны. В послеоперационном периоде по катетерам поочередно вводятся местный анестетик для обезболивания и антибактериальный препарат для профилактики и лечения гнойно-воспалительных осложнений. Во второй группе больных параколостомическое пространство промывалось раствором 1 % новокаина 20 мл и цефтриаксона 1000 мг два раза в сутки в течение пяти дней, на шестые сутки дренажи из параколостомического пространства удалялись.

Анализируемые группы были сопоставимы по возрасту (табл. 1) и полу (табл. 2). Средний возраст пациентов первой группы составил  $62,8 \pm 8,2$  года, второй –  $63,2 \pm 6,1$  года. Преобладали больные женского пола.

Таблица 1

Table 1

### Распределение пациентов по возрасту, чел. (%)

#### Age distribution, n (%)

Возраст, лет Age, years	1-я группа, n=30 Group 1, n=30	2-я группа, n=32 Group 2, n=32
46–60	9 (30)	10 (31,3)
61–70	16 (53,3)	17 (53,1)
≥71	5 (16,7)	5 (15,6)

**Примечание.** Статистически значимые различия между группами не установлены ( $p > 0,05$ ).

**Note.** There were no statistically significant differences between the groups ( $p > 0,05$ ).

Таблица 2

Table 2

### Распределение пациентов по полу, чел. (%)

#### Gender distribution, n (%)

Пол Gender	1-я группа, n=30 Group 1, n=30	2-я группа, n=32 Group 2, n=32
Мужчины Men	10 (33,3)	11 (34,4)
Женщины Women	20 (66,7)	21 (65,6)

**Примечание.** Статистически значимые различия между группами не установлены ( $p > 0,05$ ).

**Note.** There were no statistically significant differences between the groups ( $p > 0,05$ ).

У всех больных при гистологическом исследовании выявлена аденокарцинома разной степени дифференцировки.

Группы пациентов были сопоставимы по

сопутствующей патологии (табл. 3). Индекс массы тела у всех больных превышал 30 кг/м<sup>2</sup>, что, согласно рекомендациям ВОЗ, соответствует ожирению.

Таблица 3

Table 3

**Распределение пациентов по сопутствующей патологии, чел. (%)**

**Distribution of patients according to concomitant pathology, n (%)**

Сопутствующая патология Concomitant pathology	1-я группа, n=30 Group 1, n=30	2-я группа, n=32 Group 2, n=32
Гипертоническая болезнь Hypertension	15 (50)	16 (50)
Ишемическая болезнь сердца Ischemic heart disease	20 (66,7)	20 (62,5)
Ожирение Obesity	30 (100)	32 (100)
Сочетание патологий Comorbidities	14 (46,7)	15 (46,9)

**Примечание.** Статистически значимые различия между группами не установлены ( $p > 0,05$ ).

**Note.** There were no statistically significant differences between the groups ( $p > 0,05$ ).

В послеоперационном периоде проводилось обезболивание, инфузионная терапия, антибиотикотерапия, перевязки, неспецифическая и специфическая профилактика тромбозомболических осложнений (бинтование нижних конечностей, ранняя активизация, назначение фраксипарина).

При статистическом анализе полученных данных различия значений показателей считались значимыми при доверительной вероятности 0,95 и более ( $p \leq 0,05$ ). Для оценки значимости малых по объему выборок применялся

точный критерий Фишера (F). Использовалась непараметрическая статистика (критерий  $\chi^2$  с поправкой Йейтса).

**Результаты.** К гнойно-воспалительным раневым осложнениям относятся серомы и нагноения послеоперационных ран.

Во второй группе больных гнойно-воспалительных осложнений срединной послеоперационной раны было на 20,2 % меньше, чем в первой ( $p = 0,047$ ) (табл. 4), гнойно-воспалительных осложнений параколостомической раны – на 23,6 % меньше ( $p = 0,024$ ) (табл. 5).

Таблица 4

Table 4

**Количество больных с гнойно-воспалительными осложнениями срединной послеоперационной раны, чел. (%)**

**Number of patients with purulent-inflammatory complications of the median postoperative wound, n (%)**

1-я группа, n=30 Group 1, n=30	2-я группа, n=32 Group 2, n=32	$\chi^2$	F
7 (23,3)	1 (3,1)	3,972 $p = 0,047$	0,02411 $p < 0,05$

Таблица 5  
Table 5**Количество больных с гнойно-воспалительными осложнениями параколостомической раны, чел. (%)****Number of patients with purulent-inflammatory complications of a paracolostomy wound, n (%)**

1-я группа, n=30 Group 1, n=30	2-я группа, n=32 Group 2, n=32	$\chi^2$	F
8 (26,7)	1 (3,1)	5,148 p=0,024	0,01132 p<0,05

**Обсуждение.** В неотложной хирургии злокачественных новообразований ободочной кишки в большинстве случаев выполняется колостома [6–8]. Основными причинами параколостомических осложнений, по данным литературы, является наличие колостомы как источника гнойно-воспалительных осложнений, несоблюдение техники хирургического вмешательства, истощение иммунных возможностей организма на фоне опухолевого процесса [6–9]. На наш взгляд, формирование традиционной колостомы путем фиксации к коже отдельными швами без захвата брюшины и апоневроза целесообразно выполнять у худых пациентов, так как у тучных образуется открытое параколостомическое пространство, контактирующее с патогенной флорой брюшной полости. В нашем исследовании все пациенты имели ожирение. В первой группе больных с традиционной колостомой гнойно-воспалительных осложнений срединной послеоперационной раны и параколостомической раны было

больше, чем во второй, на 20,2 % (p=0,047) и 23,6 % (p=0,024) соответственно, что подтверждает наше мнение. Меньшее количество гнойно-воспалительных осложнений во второй группе мы также связываем с дренированием параколостомического пространства.

Таким образом, применение разработанного способа формирования колостомы способствует снижению раневых гнойно-воспалительных осложнений за счет изолированного от брюшной полости параколостомического пространства, дренирования предбрюшинной и подапоневротической зон параколостомического пространства и введения местных анестетиков, антибактериальных препаратов по дренажу в послеоперационном периоде.

**Заключение.** Предложенный способ формирования колостомы способствует снижению раневых гнойно-воспалительных осложнений и может быть использован в хирургическом лечении больных с обтурационной кишечной непроходимостью.

**Конфликт интересов.** Авторы заявляют об отсутствии конфликта интересов.

**Литература**

1. Гатауллин И.Г., Савинков В.Г., Фролов С.А., Козлов А.М. Предиктор послеоперационных осложнений при хирургическом лечении колоректального рака. Вестник экспериментальной и клинической хирургии. 2018; 11 (1): 33–37. DOI: 10.18499/2070-478X-2018-11-1-33-37.
2. Каприн А.Д., Старинский В.В., Петрова Г.В., ред. Состояние онкологической помощи населению России в 2016 году. Москва: МНИОИ им. П.А. Герцена; 2017. 236.
3. Царьков П.В., Тулина И.А., Цугуля П.Б., Кочетков В.С., Хмелик С.В. Выбор метода формирования превентивной кишечной стомы после резекции прямой кишки: протокол проспективного многоцентрового рандомизированного клинического исследования. Российский журнал гастроэнтерологии, гепатологии, колопроктологии. 2017; 27 (2): 102–110.
4. Чарышкин А.Л., Аберясов С.Ю., Моховиков В.А. Формирование резервуарной колостомы. Казанский медицинский журнал. 2010; ХСІ (2): 215–218.

5. Geng H.Z., Nasier D., Liu B., Gao H., Xu Y.K. Meta-analysis of elective surgical complications related to defunctioning loop ileostomy compared with loop colostomy after low anterior resection for rectal carcinoma. *Ann. R. Coll. Surg. Engl.* 2015; 97 (7): 494–501. DOI: 10.1308/003588415X14181254789240; PMID: 26274752; PMCID: PMC5210131.
6. Glynne-Jones R., Wyrwicz L., Tiret E., Brown G., Rödel C., Cervantes A., Arnold D. ESMO Guidelines Committee. Rectal cancer: ESMO Clinical Practice Guidelines for diagnosis, treatment and follow-up. *Ann. Oncol.* 2017; 28 (suppl 4): iv22–iv40. DOI: 10.1093/annonc/mdx224; PMID: 28881920.
7. Watanabe T., Muro K., Ajioka Y. Japanese Society for Cancer of the Colon and Rectum (JSCCR) guidelines 2016 for the treatment of colorectal cancer. *Int. J. Clin. Oncol.* 2018; 23: 1–34. DOI: <https://doi.org/10.1007/s10147-017-1101-6>.
8. Yanishev A.A., Bazaev A.V., Kokobelyan A.R., Abelevich A.I. Current technologies for the prevention of parastomal herniation (review). *Современные технологии в медицине.* 2018; 10 (3): 175–183. DOI: <https://doi.org/10.17691/stm2018.10.3.22>.
9. Charyshkin A.L., Keshyan E.A. Analysis of the early postoperative complications in patients with acute malignant bowel obstruction. *International Journal of Biomedicine.* 2019; 9 (3): 257–259. DOI: [http://dx.doi.org/10.21103/Article9\(3\)\\_ShC1](http://dx.doi.org/10.21103/Article9(3)_ShC1).
10. Чарышкин А.Л., Кешян Э.А. Патент РФ № 2704477; 2019.

*Поступила в редакцию 12.11.2020; принята 15.12.2020.*

#### Коллектив авторов

**Чарышкин Алексей Леонидович** – доктор медицинских наук, профессор, заведующий кафедрой факультетской хирургии, ФГБОУ ВО «Ульяновский государственный университет». 432017, Россия, г. Ульяновск, ул. Л. Толстого, 42; e-mail: [charyshkin@yandex.ru](mailto:charyshkin@yandex.ru), ORCID ID: <http://orcid.org/0000-0003-3978-1847>.

**Кешян Эрик Ашотович** – аспирант кафедры факультетской хирургии, ФГБОУ ВО «Ульяновский государственный университет». 432017, Россия, г. Ульяновск, ул. Л. Толстого, 42; e-mail: [erik-kesh@yandex.ru](mailto:erik-kesh@yandex.ru), ORCID ID: <http://orcid.org/0000-0001-5557-1925>.

#### Образец цитирования

Чарышкин А.Л., Кешян Э.А. Способ формирования колостомы у больных острой обтурационной кишечной непроходимостью. *Ульяновский медико-биологический журнал.* 2021; 1: 98–104. DOI: 10.34014/2227-1848-2021-1-98-104.

## METHOD OF STOMA FORMATION IN PATIENTS WITH ACUTE INTESTINAL OBSTRUCTION

A.L. Charyshkin, E.A. Keshyan

Ulyanovsk State University, Ulyanovsk, Russia

*Surgery is the main method to treat obstructive intestinal obstruction. Stoma formation is desirable in emergency colon surgery.*

*The aim of the study was to compare the results of the newly developed and traditional stoma formation techniques according to the number of wound purulent-inflammatory complications in the early postoperative period in patients with acute intestinal obstruction.*

*Materials and Methods. The authors examined 62 patients with acute intestinal obstruction. The patients were divided into two groups according to the method of stoma formation. The comparison group consisted of 30 patients, who underwent traditional colostomy after obstructive resection of the sigmoid colon (rectosigmoid part of the colon). The main group included 32 patients in whom a stoma was formed using a newly developed method (patent No. 2704477). In patients of the main group, the paracolostomy space was isolated from the abdominal cavity, the preperitoneal and subgaleurotic zones of the paracolostomy space were drained. During the postoperative period local anesthetics and antibacterial drugs were administered through the drain tube.*

*Results. Patients of the comparison group demonstrated more purulent-inflammatory complications of the median postoperative and paracolostomy wounds than those of the control group, 20.2 % ( $p=0.047$ ) and 23.6 % ( $p=0.024$ ), respectively.*



*Conclusion.* The proposed method of stoma formation helps to reduce wound purulent-inflammatory complications and can be used in the surgical treatment of patients with intestinal obstruction.

**Keywords:** colon cancer, acute intestinal obstruction, postoperative complications, new method of stoma formation.

**Conflict of interest.** The authors declare no conflict of interest.

## References

1. Gataullin I.G., Savinkov V.G., Frolov S.A., Kozlov A.M. Prediktor posleoperatsionnykh oslozhneniy pri khirurgicheskom lechenii kolorektal'nogo raka [Predictor of septic complications in colorectal cancer surgery]. *Vestnik eksperimental'noy i klinicheskoy khirurgii*. 2018; 11 (1): 33–37. DOI: 10.18499/2070-478X-2018-11-1-33-37 (in Russian).
2. Kaprin A.D., Starinskiy V.V., Petrova G.V. *Sostoyanie onkologicheskoy pomoshchi naseleniyu Rossii v 2016 godu* [Cancer care for the population of Russia in 2016]. Moscow: MNIOI im. P.A. Gertsena; 2017. 236 (in Russian).
3. Tsar'kov P.V., Tulina I.A., Tsugulya P.B., Kochetkov V.S., Khmelik S.V. Vybor metoda formirovaniya preventivnoy kischechnoy stomy posle rezektsii pryamoy kishki: protokol prospektivnogo mnogotsentrovogo randomizirovannogo klinicheskogo issledovaniya [Post-rectectomy choice of preventive intestinal stoma formation method: prospective multicenter randomized clinical trial protocol]. *Rossiyskiy zhurnal gastroenterologii, gepatologii, koloproktologii*. 2017; 27 (2): 102–110 (in Russian).
4. Charyshkin A.L., Aberyasev S.Yu., Mokhovikov V.A. Formirovanie rezervuarnoy kolostomy [Reservoir stoma formation]. *Kazanskiy meditsinskiy zhurnal*. 2010; XCI (2): 215–218 (in Russian).
5. Geng H.Z., Nasier D., Liu B., Gao H., Xu Y.K. Meta-analysis of elective surgical complications related to defunctioning loop ileostomy compared with loop colostomy after low anterior resection for rectal carcinoma. *Ann. R. Coll. Surg. Engl.* 2015; 97 (7): 494–501. DOI: 10.1308/003588415X14181254789240.
6. Glynne-Jones R., Wyrwicz L., Tiret E., Brown G., Rödel C., Cervantes A., Arnold D. ESMO Guidelines Committee. Rectal cancer: ESMO Clinical Practice Guidelines for diagnosis, treatment and follow-up. *Ann. Oncol.* 2017; 28 (suppl 4): iv22–iv40. DOI: 10.1093/annonc/mdx224; PMID: 28881920.
7. Watanabe T., Muro K., Ajioka Y. Japanese Society for Cancer of the Colon and Rectum (JSCCR) guidelines 2016 for the treatment of colorectal cancer. *Int. J. Clin. Oncol.* 2018; 23: 1–34. DOI: <https://doi.org/10.1007/s10147-017-1101-6>.
8. Yanishev A.A., Bazaev A.V., Kokobelyan A.R., Abelevich A.I. Current technologies for the prevention of parastomal herniation (review). *Sovremennyye tekhnologii v meditsine*. 2018; 10 (3): 175–183. DOI: <https://doi.org/10.17691/stm2018.10.3.22>.
9. Charyshkin A.L., Keshyan E.A. Analysis of the early postoperative complications in patients with acute malignant bowel obstruction. *International Journal of Biomedicine*. 2019; 9 (3): 257–259. DOI: [http://dx.doi.org/10.21103/Article9\(3\)\\_ShC1](http://dx.doi.org/10.21103/Article9(3)_ShC1).
10. Charyshkin A.L., Keshyan E.A. *Patent RF № 2704477*; 2019 (in Russian).

Received 12 November 2020; accepted 15 December 2020.

## Information about the authors

**Charyshkin Aleksey Leonidovich**, Doctor of Sciences (Medicine), Professor, Head of the Chair of Faculty Surgery, Ulyanovsk State University. 432017, Russia, Ulyanovsk, L. Tolstoy St., 42; e-mail: [charyshkin@yandex.ru](mailto:charyshkin@yandex.ru), ORCID ID: <http://orcid.org/0000-0003-3978-1847>.

**Keshyan Erik Ashotovich**, Post-graduate Student, Chair of Faculty Surgery, Ulyanovsk State University. 432017, Russia, Ulyanovsk, L. Tolstoy St., 42; e-mail: [erik-kesh@yandex.ru](mailto:erik-kesh@yandex.ru), ORCID ID: <http://orcid.org/0000-0001-5557-1925>.

## For citation

Charyshkin A.L., Keshyan E.A. Sposob formirovaniya kolostomy u bol'nykh ostroy obturatsionnoy kischechnoy neprokhodimost'yu [Method of stoma formation in patients with acute intestinal obstruction]. *Ulyanovskiy mediko-biologicheskii zhurnal*. 2021; 1: 98–104. DOI: 10.34014/2227-1848-2021-1-98-104 (in Russian).