

## МЕТЧИК СО ВСТРЕЧНО РАСПОЛОЖЕННЫМИ СТРУЖЕЧНЫМИ КАНАВКАМИ ДЛЯ РЕЗЬБОНАРЕЗАНИЯ В ВОЛОКОННО-АРМИРОВАННЫХ КОМПОЗИТАХ

*И.А. Щуров, А.В. Никонов*

*Южно-Уральский государственный университет, г. Челябинск, Россия*

С каждым годом все сильнее расширяется область применения изделий из волоконно-армированных композитов (ВК). Несмотря на то, что зачастую подобные изделия изготавливаются готовой формы, полностью избежать обработки резанием в настоящее время не удается. Особенности структуры ВК и их компонентов обуславливают необходимость поиска специализированных решений для их механической обработки. Помимо традиционных операций, к которым относятся фрезерование и сверление, в настоящее время возникла потребность в резьбонарезании непосредственно в самих композитных заготовках, однако стандартный резьбонарезной инструмент не обеспечивает требуемое качество обрабатываемой резьбы. Инструменты для обработки заготовок из ВК должны обладать существенными конструктивными отличиями от традиционных с целью формирования рациональных условий резания на режущих клиньях. Таким образом, авторами данной статьи была разработана конструкция специального метчика с четным количеством встречно-направленных винтовых стружечных канавок. К особенностям данного метчика также относятся участки зубьев с четных и нечетных перьев в шахматном порядке, что позволяет исключить из работы неблагоприятные с точки зрения условий резания участки режущих кромок. Однако такая конструктивная особенность обуславливает необходимость разработки специализированных технологических решений, которые позволят эффективно изготовить подобный метчик. Одной из наиболее проблемных операций в изготовлении данного метчика становится затылование по профилю резьбы. Таким образом, в данной работе помимо определения основных конструктивных параметров таких метчиков проведен расчет максимального радиуса абразивного инструмента для их затылования по профилю резьбы.

*Ключевые слова: волоконно-армированные композиты (ВК), резьба, метчик.*

### **Введение**

В производстве современных изделий все шире используются волоконно-армированные композиты (ВК). Наряду с традиционными технологиями получения таких композитных деталей используются и технологии их обработки резанием. Подтверждением этому является специально изготавливаемый для таких деталей режущий инструмент. В частности, один из мировых лидеров по производству режущих инструментов шведский концерн Sandvik Coromant выпустил специальную брошюру по обработке таких композитов [1]. Преимущественно обработка ВК сводится к точению, фрезерованию и сверлению. Вместе с тем все чаще предлагаются и решения для обработки резьбовых поверхностей [2]. Это крепежные элементы: шпильки, болты и гайки. На рынке услуг предлагаются и решения для производства резьб (рис. 1) [3]. Соответственно, инструменты для производства резьб в таких материалах имеют некоторые особенности геометрических параметров, но в целом их конструкция не отличается от аналогичной для обработки резьб в металлах [4].

Практика показывает, что обработка резьб в ВК все еще остается неудовлетворительной. Наблюдаются появление сколов резьбы, повышенная ворсистость поверхности, отслаивания поверхностных слоев деталей. Конструкторы как компромиссное решение вынуждены применять и исследовать способы замены резьб в самих композитных деталях на разного рода вставки и замены [5]. Однако все чаще появляются и исследования прочности резьбы в самих композитах [6], что показывает актуальность данной задачи. В связи с этим появляются и опубликованные в научных изданиях результаты исследования нарезания резьб инструментами. К числу таких иссле-

дований относятся работы, направленные на определение силовых характеристик процесса резбонарезания [7]. Исследователи проводят эксперименты и определяют все новые и новые условия получения и применения резьб непосредственно в композитах [8].



Рис. 1. Труба из углеволокна с наружной и внутренними резьбами и с заглушкой [3]

Исследователи обработки ВК давно пришли к выводу, что инструменты для таких материалов должны отличаться не только числовыми параметрами, но и иметь существенные конструктивные отличия. В частности, известными производителями инструментов предлагаются фрезы для обработки кромок композитных панелей, существенно отличающиеся формой зубьев от традиционных фрез для металлов [9, 10]. Форма зубьев и их расположение напоминает клетки шахматной доски. Другие фрезы и исследования их достоинств и недостатков также являются предметом исследований [11]. В частности, применяются фрезы с двумя зонами режущей части: зона, прилегающая к торцу, имеет стружечные канавки правого направления, а зона, прилегающая к хвостовику, имеет канавки левого направления. Имеется конструкция и с вырезанными участками кромок. Аналогичные исследования проводились и авторами данной статьи, в результате чего была получена новая форма фрезы со встречно-направленными стружечными канавками для отбрасывания волокон композита поочередно то в одну сторону, то навстречу для уменьшения результирующего отгиба этих волокон при резании и уменьшения их отслаивания от матрицы [12]. Подобные конструкции фрез широко патентуются за рубежом [13].

Аналогичные конструктивные отличия встречаются в публикациях по процессам сверления. В частности, известна публикация с конструкцией сверла, которое вслед за режущей частью и небольшим участком калибрующей части имеет дополнительные винтовые стружечные канавки [14]. Такие канавки имеют то же направление винтовой линии, что и основные канавки, но угол наклона винтовой линии близок к винтовой линии однозаходной упорной резьбы. Как показали эксперименты, такое сверло приводит к намного меньшему отслаиванию волокон и дает более чистую поверхность отверстия.

Одним из эффективных способов получения внутренних резьб является их нарезание метчиками. Одним из факторов получения качественных поверхностей на композитных деталях является формирование рациональных условий резания на режущих клиньях инструментов. В частности, в известной работе отмечается важность геометрических параметров лезвий, переднего, заднего углов и угла наклона режущей кромки [15]. Следовательно, появляется актуальная задача по разработке конструкции метчиков, у которых все эти параметры наилучшим образом отвечают обрабатываемому материалу. Вместе с тем известно, что метчики формируют резьбу не главными, а вспомогательными режущими кромками или, по-другому, режущими кромками на профиле резьбы. Именно такие кромки первого калибрующего зуба метчика являются профилирующими. Однако такие кромки образуются не только стружечными канавками с одной стороны, но и затылочными поверхностями – с другой. Известно также, что последние образуются не только архимедовой спиралью, но и винтовой линией резьбы. Таким образом, важным вопросом является формирование рациональной геометрии указанных кромок путем выбора рациональных пара-

метров прилегающих передних и задних поверхностей. Прежде всего необходимо определить рациональные передние углы на вспомогательных кромках зубьев метчиков в нормальных секущих плоскостях. Именно эти параметры и определяют условия резания последним режущим или первым калибрующим зубом и определяют качество поверхности резьбы детали. Традиционно указанные углы в нормальных плоскостях определяются через углы в радиальных плоскостях метчиков, зависящих, в свою очередь, от обрабатываемого материала, углов профиля резьбы и углов наклона винтовой стружечной канавки [16]. В связи с этим у традиционных метчиков с винтовыми стружечными канавками передние углы в нормальной секущей плоскости на левом профиле резьбы всегда отличаются от таких же углов на правом ее профиле. При этом у метчиков с винтовыми канавками правого направления режущие кромки правого профиля имеют углы больших величин, чем кромки левого профиля. У метчиков с винтовыми канавками левого направления величины углов меняются наоборот. Очевидно, что для получения качественной резьбовой поверхности на волокноармированной композитной детали целесообразно иметь одинаковые рациональные передние углы в нормальных секущих плоскостях на всех боковых кромках резьбы инструментов. Как правило, для обработки полимерных композитов углы имеют большие положительные значения [17]. В связи с этим авторами данной работы была предложена новая конструкция метчиков с четным количеством встречно-направленных винтовых стружечных канавок [18]. При этом при шлифовании резьбы на таком метчике дополнительно срезаются участки зубьев с четных и нечетных перьев в шахматном порядке. Например, у перьев с правой стружечной канавкой срезаются участки около кромок левого профиля резьбы (они в дальнейшем не будут работать), а у перьев с левой стружечной канавкой – у правого профиля (они в дальнейшем не будут работать). Затылование по резьбовому профилю таких метчиков также производится через перо: сначала затылуются перья с винтовыми канавками правого направления, далее поводок метчика вокруг его оси поворачивается на центральный угол шага между перьями и на втором станке с вторым абразивным кругом затылуются остальные перья. Абразивные инструменты в этом случае должны иметь несимметричный профиль: одна его сторона соответствует профилю резьбы, а вторая будет обеспечивать дополнительное срезание металла у зуба метчика на неработающей кромке. Внешний вид такого метчика приведен на рис. 2 а. На рис. 2 в приведена схема срезания припуска.

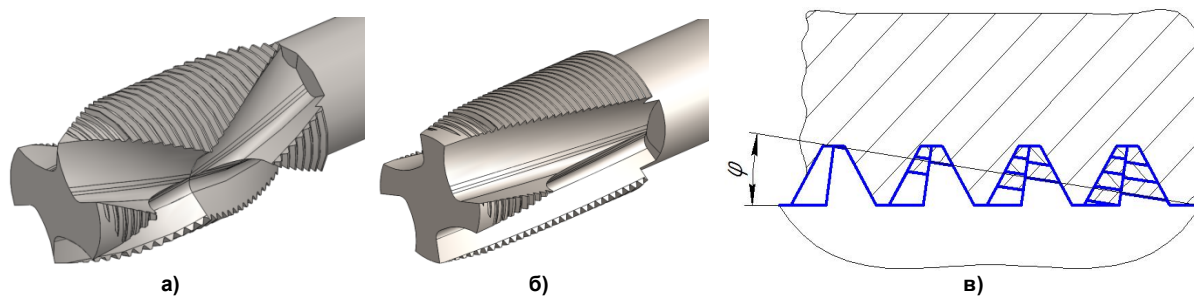


Рис. 2. Метчики для нарезания резьб в композитных заготовках и схема срезания припуска [18]

Одним из вопросов при проектировании новых метчиков является определение размеров его конструктивных элементов. Как известно, проектирование метчиков в зависимости от условий обработки начинается с формирования ряда исходных параметров: диаметра  $d$  и шага  $P$  резьбы, диаметра отверстия под резьбу  $d_0$ , главного вспомогательного угла в плане (по-другому – угла конуса режущей части)  $\varphi$ ; ширины пера или его центрального угла  $\psi_n$ , что определяется в свою очередь размерами стружечных канавок для помещения в них стружки. С другой стороны, имеется такой параметр, как угол  $\omega$  наклона винтовой линии стружечной канавки на цилиндре наружного диаметра метчика. Последний параметр является относительно свободным. Примеры двух метчиков с углами 30 и 10 градусов и были приведены выше на рис. 2 а и б. Как видно из рис. 2 а и б, калибрующая часть на одном из перьев может частично или полностью исчезать. Калибрование является необходимой частью процесса нарезания резьбы метчиками, поэтому второй вариант (б) считается недопустимым. Изучение всех этих обстоятельств и является предметом настоящего исследования.

При разработке новых конструкций метчиков важным является вопрос их производства. Известно множество изобретений метчиков, которые не нашли применения по причине невозможности их рентабельного изготовления. В частности, одним из ключевых вопросов технологии производства метчиков является операция их затылования по резьбовой поверхности. Этот вопрос ранее был достаточно подробно исследован применительно к стандартным режущим метчикам и к затылованным фрезам [19, 20], а также к бесстружечным метчикам [21] и метчикам с блочным расположением перьев [22]. Однако учитывая специфику предлагаемой конструкции метчика, заключающуюся в переменной ширине стружечных канавок из-за пересечения винтовых канавок правого и левого направлений, определение максимальной величины диаметра шлифовального круга вновь становится актуальной задачей.

Таким образом, **целью** данного этапа рассматриваемой работы является определение размеров основных конструктивных элементов метчиков с заданным количеством парных перьев с встречно-направленными винтовыми стружечными канавками и абразивных инструментов для затылования. Методика расчета указанных параметров рассматривается в следующем, первом разделе статьи. Во втором разделе приводятся цифровые данные для метчиков по полученной методике и в последнем разделе – результаты и выводы по работе.

## 1. Методика расчета параметров основных конструктивных элементов метчиков

### 1.1. Расчет максимально возможной величины угла наклона винтовой стружечной канавки

Как было отмечено выше, при проектировании метчиков ряд параметров задается в качестве исходных по условиям обработки [23]. В частности, длина режущей части  $l_p$  обычно определяется главным углом в плане, параметрами нарезаемой резьбы и заданным отверстием под резьбонарезание.

$$l_p = \frac{d-d_0}{2 \cdot \operatorname{tg}(\varphi) \cdot (1-f)}, \quad (1)$$

где  $d$  – диаметр резьбы;  $d_0$  – диаметр отверстия под резьбонарезание;  $\varphi$  – угол конуса режущей части;  $f = 0,18 \dots 0,30$  – коэффициент запаса для свободного входа торца метчика в ранее просверленное отверстие [23].

Две винтовые встречно-направленные стружечные канавки образуют участок пера у рабочего торца метчика в виде треугольника  $\Delta OAC$  (рис. 3 а). Из данного треугольника определим угол наклона винтовой стружечной канавки  $\omega$ :

$$\operatorname{tg}(\omega) = \frac{l}{2 \cdot l_p}, \quad (2)$$

где  $l$  – длина отрезка  $AC$ , которая с некоторым допущением определяется по формуле

$$l = \frac{\pi \cdot d \cdot \psi_n}{2 \cdot 180^\circ} = \frac{d \cdot \psi_n}{2}, \quad (3)$$

где  $\psi_n$  – центральный угол от точки на вершине зуба у его режущей кромки до точки на его затылочной кромке в торцевой плоскости. Данная величина определяется принимаемыми формой и размерами стружечных канавок.

Тогда, подставляя (3) в (2), получим:

$$\operatorname{tg}(\omega) = \frac{d \cdot \psi_n}{4 \cdot l_p}. \quad (4)$$

Далее, выразив из (4) длину режущей части  $l_p$  и приравняв полученное выражение к (1), получим итоговую зависимость для расчета максимально возможного угла наклона винтовой линии стружечных канавок на цилиндре наружного диаметра инструмента:

$$\operatorname{tg}(\omega) = \frac{d \cdot \psi_n \cdot (1-f) \cdot \operatorname{tg}(\varphi)}{2 \cdot (d-d_0)}. \quad (5)$$

Особенность конструкции данного метчика, заключающаяся в переменной ширине стружечной канавки, обуславливает необходимость рассмотрения некоторой минимальной ширины, которая в данном случае соответствует значению центрального угла канавки  $\psi'_k$  между крайней точкой  $B$  (см. рис. 3 а), расположенной на спинке пера со стороны торца, и точкой  $A$ , расположенной на режущей кромке предыдущего пера, удаленной от торца на величину  $l_p$ . Тогда, рассматривая винтовые линии с началом в точках  $B$  и  $O$ , получим выражение для вычисления данного угла:

$$\psi'_k = \frac{l_p \cdot 180^\circ}{b \cdot \pi} - \psi_k, \quad (6)$$

где  $\psi_k$  – полный центральный угол стружечной канавки.

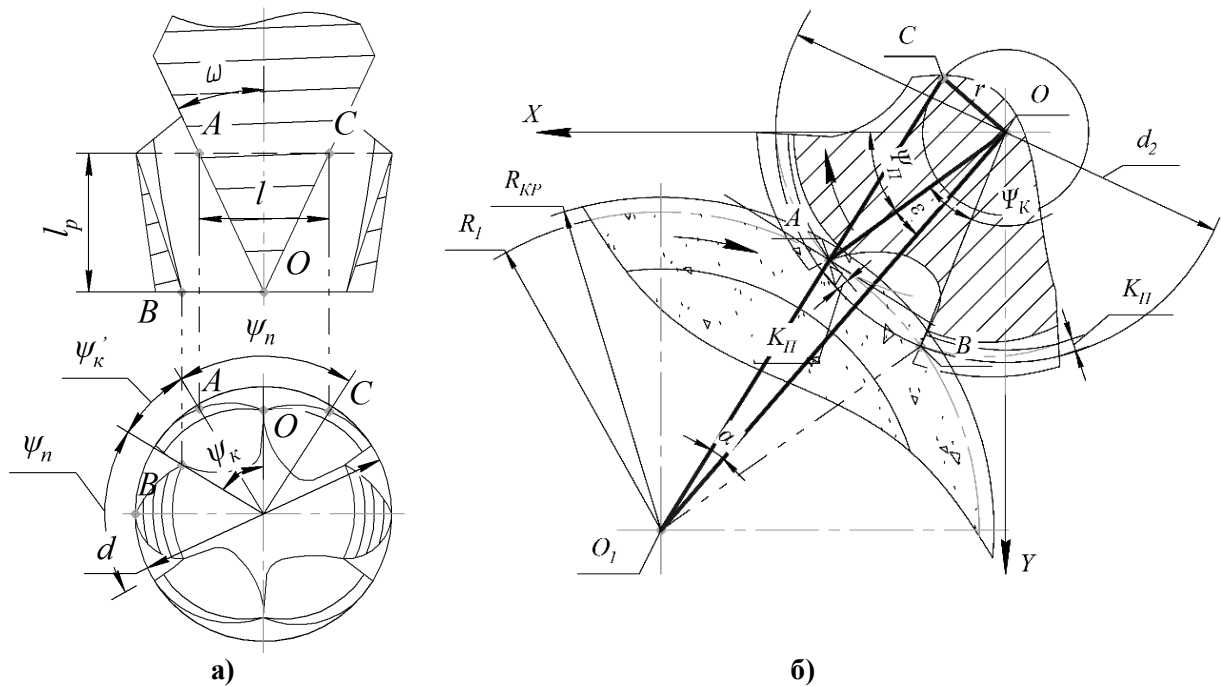


Рис. 3. Схема к расчету максимально возможной величины угла наклона винтовой стружечной канавки  $\omega$  (а) и к определению максимального радиуса  $R_{кр}$  шлифовального круга для затылования по профилю резьбы (б)

1.2. Расчет максимального радиуса абразивного круга для затылования метчика по профилю резьбы

Данный вопрос является одним из наиболее актуальных, поскольку ширина перьев на наружном диаметре инструмента изменяется вдоль его оси. Такая особенность ранее никогда не встречалась, поскольку метчики такой конструкции ранее не использовались.

Спецификой данного инструмента является необходимость обеспечения падения затылка на пере ромбовидной формы (см. рис. 2 а) на участке его максимальной ширины. С другой стороны, на этом же пере есть участок у его рабочего торца, где необходимо обеспечить своевременный отскок абразивного круга до его возможного касания со следующим пером треугольной формы. Для обеспечения этих взаимно противоречивых условий необходимо выполнить расчет параметров, для чего была составлена следующая расчетная схема (рис. 3 б).

Первоначально определим радиус  $r$  окружности с центром в точке  $O$  касательной к нормали контакта затыловочного круга и метчика в точке  $A$  (см. рис. 3 б). Для этого запишем параметрическое уравнение затыловочной кривой в полярной системе координат с центром в точке  $O$ :

$$\rho(\psi) = \frac{d_2}{2} - \frac{\pi \cdot d_2 \cdot \text{tg}(\alpha_1)}{\text{tg}(30^\circ) \cdot 360^\circ} \cdot \psi, \quad (7)$$

где  $\rho$  – радиус-вектор рассматриваемой текущей точки;  $d_2$  – средний диаметр резьбы;  $\alpha_1$  – вспомогательный задний угол;  $\psi$  – текущий полярный угол.

Далее произведем переход от полярной системы координат к декартовой:

$$\begin{cases} X(\psi) = \frac{d_2}{2} \cdot \cos(\psi) - \frac{\pi \cdot d_2 \cdot \text{tg}(\alpha_1)}{\text{tg}(30^\circ) \cdot 360^\circ} \cdot \psi \cdot \cos(\psi) \\ Y(\psi) = \frac{d_2}{2} \cdot \sin(\psi) - \frac{\pi \cdot d_2 \cdot \text{tg}(\alpha_1)}{\text{tg}(30^\circ) \cdot 360^\circ} \cdot \psi \cdot \sin(\psi) \end{cases} \quad (8)$$

Упростим данное выражение путем применения следующих замен:

$$A = \frac{d_2}{2}, B = \frac{\pi \cdot d_2 \cdot \text{tg}(\alpha_1)}{\text{tg}(\alpha_1) \cdot 360^\circ}. \quad (9)$$

Тогда перепишем уравнение (8) с учетом указанных замен:

$$\begin{cases} X(\psi) = A \cdot \cos(\psi) - B \cdot \psi \cdot \cos(\psi) \\ Y(\psi) = A \cdot \sin(\psi) - B \cdot \psi \cdot \sin(\psi) \end{cases} \quad (10)$$

Далее перейдем к определению уравнения нормали к затыловочной кривой в точке  $A$ . Для этого воспользуемся известной формулой [24]:

$$y_n - Y(\psi_n) = -\frac{x_n - X(\psi_n)}{y'_x(\psi_n)}, \quad (11)$$

где  $X(\psi_n)$ ,  $Y(\psi_n)$  – значения функций в рассматриваемой точке  $A$ , соответствующей центральному углу пера метчика  $\psi_n$ ;  $y'_x(\psi_n)$  – значение производной в данной точке.

Определим производную  $y'_x(\psi)$  функции (10):

$$y'_x(\psi) = \frac{Y'_\psi}{X'_\psi} = \frac{A \cdot \cos(\psi) - B \cdot (\sin(\psi) + \psi \cdot \cos(\psi))}{-A \cdot \sin(\psi) - B \cdot (\cos(\psi) - \psi \cdot \sin(\psi))}. \quad (12)$$

Тогда с учетом уравнений (10) и (12) уравнение (11) примет вид:

$$y_n = A \cdot \sin(\psi_n) - B \cdot \psi_0 \cdot \sin(\psi_n) - \frac{x_n - A \cdot \cos(\psi_n) - B \cdot \psi_n \cdot \cos(\psi_n)}{\frac{A \cdot \cos(\psi_n) - B \cdot (\sin(\psi_n) + \psi_0 \cdot \cos(\psi_n))}{-A \cdot \sin(\psi_n) - B \cdot (\cos(\psi_n) - \psi_0 \cdot \sin(\psi_n))}}. \quad (13)$$

Далее для определения радиуса  $r$  воспользуемся известной формулой для определения расстояния от точки до прямой [24], которая с учетом уравнения (11) примет вид:

$$r = \frac{|-Y(\psi_n) \cdot y'_x(\psi_n) - X(\psi_n)|}{\sqrt{y'_x(\psi_n)^2 + 1}}. \quad (14)$$

Уравнения окружности, проходящей через точки  $A$  и  $B$ , с центром в точке  $O_1$  (см. рис. 3 б):

$$\begin{cases} (X_A - X_{O_1})^2 + (Y_A - Y_{O_1})^2 - \left(R_{кр} - \frac{H}{2}\right)^2 = 0 \\ (X_B - X_{O_1})^2 + (Y_B - Y_{O_1})^2 - \left(R_{кр} - \frac{H}{2}\right)^2 = 0 \end{cases} \quad (15)$$

где  $X_A, Y_A, X_B, Y_B, X_{O_1}, Y_{O_1}$  – координаты точек  $A, B$  и  $O_1$  в системе координат с центром в точке  $O$  соответственно;  $H$  – высота исходного профиля резьбы.

Величина падения затылка  $K_n$  определяется по следующей формуле [25]:

$$K_n = \frac{\pi \cdot d_2 \cdot \operatorname{tg} \alpha_1}{z \cdot \operatorname{tg} \frac{\alpha_p}{2}}, \quad (16)$$

где  $d_2$  – средний диаметр резьбы;  $\alpha_1$  – вспомогательный задний угол;  $\alpha_p$  – угол профиля резьбы;  $z$  – число перьев метчика.

Величина падения затылка  $K'_n$ , измеряемая в точке  $A$ , определяется по следующей формуле:

$$K'_n = \frac{\pi \cdot d_2 \cdot \psi_n \cdot \operatorname{tg} \alpha_1}{360^\circ \cdot \operatorname{tg} \frac{\alpha_p}{2}}, \quad (17)$$

где  $\psi_n$  – центральный угол пера метчика.

Из рис. 3 б определим уравнения координат точек  $A$  и  $B$  относительно системы координат с центром в точке  $O$ :

$$\begin{cases} X_A = \left(\frac{d_2}{2} - K'_n\right) \cdot \cos \psi_n \\ Y_A = \left(\frac{d_2}{2} - K'_n\right) \cdot \sin \psi_n \end{cases}, \begin{cases} X_B = \frac{d_2}{2} \cdot \sin(90^\circ - \psi_n - \psi'_n) \\ Y_B = \frac{d_2}{2} \cdot \cos(90^\circ - \psi_n - \psi'_n) \end{cases}. \quad (18)$$

Координаты центра затыловочного круга – точки  $O_1$  – определяются по следующей формуле:

$$\begin{cases} X_{O_1} = \frac{r \cdot \cos(\psi_n + \varepsilon)}{\operatorname{tg} \alpha} \\ Y_{O_1} = \frac{r \cdot \sin(\psi_n + \varepsilon)}{\operatorname{tg} \alpha} \end{cases} \quad (19)$$

где  $\varepsilon$  – вспомогательный угол  $\angle AOO_1$ , который равен:

$$\varepsilon = \arcsin \left( \frac{\left(R_{кр} - \frac{H}{2}\right) \cdot \sin \alpha}{\frac{d_2}{2} - K'_n} \right). \quad (20)$$

Подставив в уравнение (15) выражения (18)–(20), получим систему уравнений, решение которой возможно, например, с использованием программы MathCad с применением встроенных градиентных численных алгоритмов (методы сопряженных градиентов, квазиньютоновский, Левенберга–Марквардта) с помощью функции «Given-Find»:



$$\left\{ \begin{aligned} & \left( \left( \frac{d_2}{2} - K'_n \right) \cdot \cos \psi_n - \frac{r \cdot \cos \left( \psi_n + \arcsin \left( \frac{\left( R_{кр} - \frac{H}{2} \right) \cdot \sin \alpha}{\frac{d_2}{2} - K'_n} \right)}{\operatorname{tg} \alpha} \right) \right)^2 + \\ & + \left( \left( \frac{d_2}{2} - K'_n \right) \cdot \sin \psi_n - \frac{r \cdot \sin \left( \psi_n + \arcsin \left( \frac{\left( R_{кр} - \frac{H}{2} \right) \cdot \sin \alpha}{\frac{d_2}{2} - K'_n} \right)}{\operatorname{tg} \alpha} \right) \right)^2 - \left( R_{кр} - \frac{H}{2} \right)^2 = 0 \\ & \left( \frac{d_2}{2} \cdot \sin(90^\circ - \psi_n - \psi_K) - \frac{r \cdot \cos \left( \psi_n + \arcsin \left( \frac{\left( R_{кр} - \frac{H}{2} \right) \cdot \sin \alpha}{\frac{d_2}{2} - K'_n} \right)}{\operatorname{tg} \alpha} \right) \right)^2 + \\ & + \left( \frac{d_2}{2} \cdot \cos(90^\circ - \psi_n - \psi_K) - \frac{r \cdot \sin \left( \psi_n + \arcsin \left( \frac{\left( R_{кр} - \frac{H}{2} \right) \cdot \sin \alpha}{\frac{d_2}{2} - K'_n} \right)}{\operatorname{tg} \alpha} \right) \right)^2 - \left( R_{кр} - \frac{H}{2} \right)^2 = 0 \end{aligned} \right. \quad (21)$$

## 2. Пример расчета конкретной конструкции метчика по разработанной методике

В качестве примера определим максимально возможную величину угла наклона винтовой стружечной канавки  $\omega$  для метчика с номинальным диаметром резьбы  $d = 16$  мм и шагом  $P = 2$  мм, а также вычислим максимальный радиус затыловочного круга в зависимости от значения вспомогательного заднего угла  $\alpha_1$ . Для расчета примем следующие исходные данные:  $d_0 = 13,5$  мм,  $d_2 = 14,701$  мм,  $\varphi = 11^\circ$ ,  $z = 4$ ,  $H = 1,732$ ,  $\psi_n = 60^\circ$ ,  $\psi_K = 30^\circ$ ,  $f = 0,1$ .

Подставив исходные параметры в выражение (6), получим максимальный угол наклона винтовой стружечной канавки  $\omega = 30^\circ$ . Для вычисления максимального радиуса затыловочного круга введем диапазон значений вспомогательного заднего угла  $\alpha_1 = 0 \dots 1,5^\circ$ . Результаты расчета представлены на рис. 4. В соответствии с исходными данными и вычисленными параметрами получим метчик, изображение которого приведено на рис. 5.

Полученная методика позволяет выполнить и обратную задачу: скорректировать размер метчиков для их затылования абразивными кругами стандартных размеров.

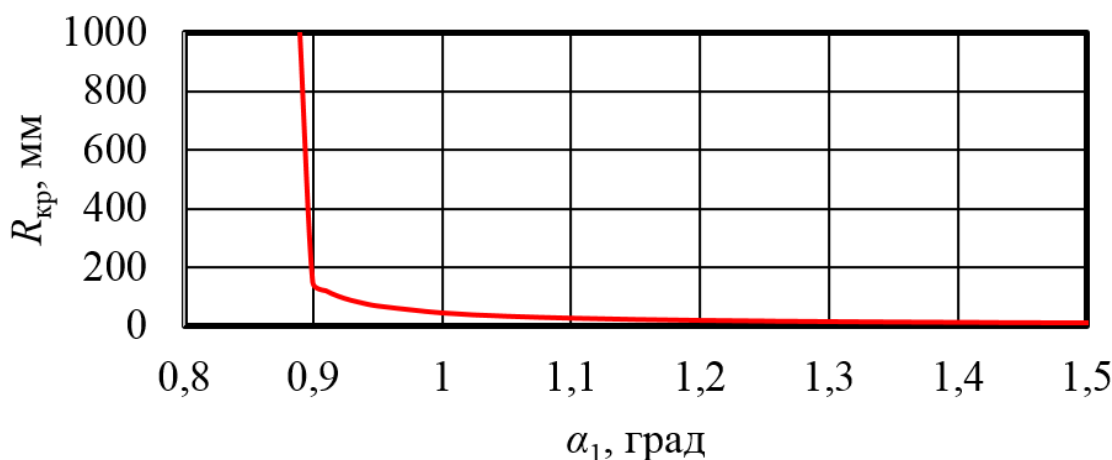


Рис. 4. График изменения величины максимального радиуса затыловочного круга  $R_{кр}$  в зависимости от значения вспомогательного заднего угла  $\alpha_1$

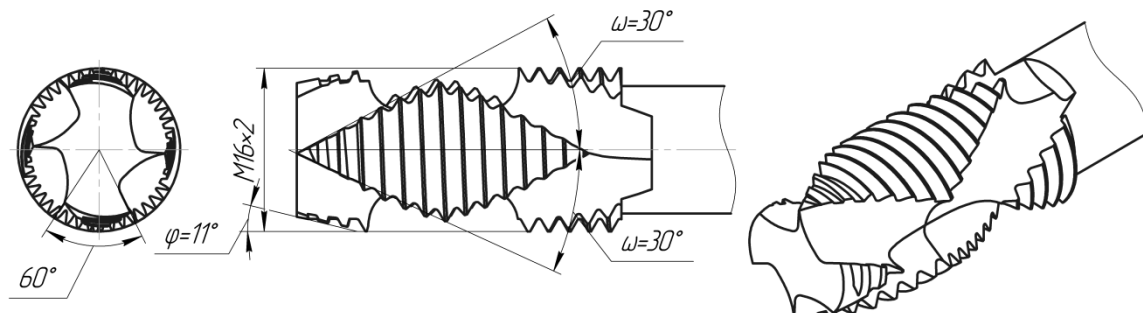


Рис. 5. Метчик для нарезания резьб в ВК

### Выводы

1. Разработанная конструкция специального режущего метчика с встречно расположенными винтовыми стружечными канавками для нарезания резьб в заготовках из волокно-армированных композитов является достаточной для независимого формирования рациональных нормальных передних углов на его формообразующих режущих кромках.

2. Разработанная методика расчета подтверждает выполнимость размеров заданных поверхностей метчиков с встречно расположенными винтовыми стружечными канавками и позволяет определить основные конструктивные параметры таких метчиков.

3. Рассмотрен один из ключевых вопросов технологии производства новых метчиков – операция их затылования по профилю резьбы. Разработанная методика расчета максимального радиуса абразивного инструмента, учитывающая особенности таких метчиков, позволяет на основе коррекции их конструктивных параметров обеспечить обработку данных метчиков абразивными инструментами стандартных размеров, что позволит эффективно изготовить подобный метчик.

Таким образом, разработанная конструкция позволит повысить качество нарезаемой резьбы в заготовках из ВК за счет обеспечения рациональных геометрических параметров его режущих лезвий.

### Литература

1. *Machining carbon fibre materials. User's guide* / Каталог фирмы «Sandvik Coromant». – 2010. – 66 с.
2. *Durostone. Fasteners* / Каталог фирмы «Röchling Industrial». – 2020. – 20 с.
3. Степанов, А.А. *Обработка резанием высокопрочных композиционных полимерных материалов* / А.А. Степанов. – Л.: Машиностроение, Ленингр. отд-ние. – 1987. – 176 с.
4. Баранчиков, В.И. *Обработка специальных материалов в машиностроении: справочник. Библиотека технолога.* – М.: Машиностроение. – 2002. – 264 с.
5. Kumar, L. *Screws for Plastic: How to select fasteners for plastic joints* / L. Kumar // *Design Engineering Guide.* – 2014. – EES-0041. – P. 1–3.
6. Unal, E. *The Effect of Different Tread Profiles on Pullout Strength of Glass Fiber Reinforced Polymer Composite Materials* / E. Unal // *Cumhuriyet Science Journal.* – 2018. – Vol. 39-2. – P. 550–556.
7. *Experimental investigation of tapping in CFRP with analysis of torque-tension resistance* / S.A. Freitas, J.T. Vieira, S.L.M.R. Filho, L.C. Brandao // *The International Journal of Advanced Manufacturing Technology.* – 2019. – 104. – P. 757–766.
8. Zemann, R. *Manufacturing of threads direct into a carbon fibre reinforced polymer* / R. Zemann // *Materials Today: Proceedings.* – 2016. – 3. – P. 1226–1229.
9. *Aerospace – Composite Machining Guide* / Каталог фирмы «Kennametal». – 2015. – 22 с.
10. *Tools for composites (fiber-reinforced plastics CFRP/GFRP/AFRP)* / Каталог фирмы «Emuge-Franken». – 2019. – 28 с.
11. Schornik, V. *The Influence of the Cutting Conditions on the Machined Surface Quality When the CFRP is Machined* / V. Schornik, M. Dana, I. Zetková // *Procedia Engineering.* – 2015. – 100. – P. 1270–1276.
12. Shchurov, I.A. *Fiber-Reinforced Composite Workpiece Surface Quality Improvement In Machining By Milling-Cutter With Opposite Cutting Edges Using Sph-Method Simulation* / I.A. Shchurov,



A.V. Nikonov // *Bulletin of the South Ural State University. Ser. Mechanical Engineering Industry.* – 2016. – Vol. 16(1). – P. 56–62.

13. Patent WO2011157667. Cutter Elements, Rotary Machine Tools Comprising Same And Method For Making Same / J.J. Barry, R. Fries, M. Kasonde. – 2011. – 27 p.

14. Drill bit with a helical groove edge for clean drilling of carbon fiberreinforced plastic / Z. Yu, C. Li, R. Kurniawan et al. // *Journal of Materials Processing Tech.* – 2019. – 274. – P. 12.

15. Teti, R. Machining of Composite Materials / R. Teti // *CIRP Annals.* – 2002. – Vol. 51(2). – P. 611–634.

16. Грановский, Г.И. Кинематика резания / Г.И. Грановский. – М.: Машигиз. – 1948. – 205 с.

17. Hocheng, H. Machining technology for composite materials / H. Hocheng – Cam-bridge: Woodhead Publishing. – 2012. – P. 472.

18. Патент RU 2725582C1, 2020.07.02. Метчик для обработки волоконно-армированных композитных материалов / И.А. Щуров, А.В. Никонов.

19. Древаль, А.Е. Переточка метчиков с внутренним размещением стружки / А.Е. Древаль, А.В. Литвиненко, Нгуен Туан Хиеу // *Наука и Образование.* – 2008.

20. Прудников, Ю.П. Математическая модель определения рационального диаметра шлифовального круга при затыловании червячных мелко модульных фрез / Ю.П. Прудников, А.Ю. Родионовский // *Вестник УлГТУ.* – 2000. – 4. – с. 104–108.

21. Меньшаков В.М. Бесстружечные метчики / В.М. Меньшаков, Г.П. Урлапов, В.С. Серeda. М.: Машиностроение. – 1976. – 167 с.

22. Мирнов, И.Я. Нарезание высокоточных резьб на токарных многошпиндельных станках / И.Я. Мирнов, И.А. Щуров. Челябинск: Изд-во ЧГТУ. – 1996. – 244 с.

23. Семенченко, И.И. Проектирование металлорежущих инструментов / под ред. И.И. Семенченко. – М.: Машигиз. – 1963. – 955 с.

24. Погорелов, А.В. Дифференциальная геометрия / А.П. Погорелов. – М.: Изд-во «Наука». – 1974. – 176 с.

25. Древаль, А.Е. Затылование зубьев режущих инструментов: учебное пособие по курсу «Технология производства инструментальных систем» / под ред. А.Е. Древаля. – М.: Изд-во МГТУ им. Н.Э. Баумана. – 1999. – 24 с.

**Щуров Игорь Алексеевич**, доктор технических наук, профессор кафедры «Технология автоматизированного машиностроения», Южно-Уральский государственный университет, г. Челябинск, shchurovia@susu.ru.

**Никонов Александр Владимирович**, аспирант кафедры «Технология автоматизированного машиностроения», Южно-Уральский государственный университет, г. Челябинск, nikonov.av39@gmail.com.

*Поступила в редакцию 30 сентября 2020 г.*

---

DOI: 10.14529/engin200406

## CUTTING TAP WITH OPPOSITE-SHEARED SCREW CHIP GROOVES FOR THREADING IN FIBER-REINFORCED COMPOSITES

I.A. Shchurov, shchurovia@susu.ru,

A.V. Nikonov, nikonov.av39@gmail.com

South Ural State University, Chelyabinsk, Russian Federation

The field of application of products made of fiber-reinforced composites (FRC) is expanding every year. Despite the fact that such products are often manufactured in near-net shape, it is currently not possible to avoid using cutting completely. Specificities of FRC structure and compo-

ment parts require that the search for specialized solutions for their machining have to be performed. In addition to traditional operations, such as milling and drilling, there is a need to tap threads in the composite workpieces. However, standard threading tools do not provide the required quality of the machined thread. Tools for machining FRC workpieces need to have significant design differences from traditional tools in order to ensure rational cutting conditions on cutting wedges. Thus, the authors have developed the design of the special tap with an even number of counter-directed screw chip grooves. The specificity of this tap is the fact that when grinding the tap thread areas of teeth surfaces are additionally cut off from even and odd feathers in a checkerboard pattern. Therefore, it is possible to exclude from the machining the sections of cutting edges with unfavorable cutting conditions. However, the proposed design specificity requires the development of specialized technological solutions for effectively manufacturing of the tap. The backing-off along the thread profile is one of the operations which are difficult to realize. Thus, the paper presents the main design parameters of such taps and, in addition, the calculation of the maximum diameter of the abrasive tool for tap backing-off along the thread profile.

*Keywords: fiber-reinforced composites (FRC), screw thread, cutting tap.*

### References

1. Machining carbon fibre materials. User's guide. "Sandvik Coromant" catalog, 2010. 66 p.
2. Durostone. Fasteners. "Röchling Industrial" catalog, 2020. 20 p.
3. Stepanov A.A. *Obrabotka rezaniem vysokoprochnykh kompozitsionnykh polimernykh materialov* [Cutting of high-strength composite polymer materials]. Leningrad: *Mashinostroenie* [Mechanical engineering], 1987. 176 p.
4. Baranchikov V.I. *Obrabotka spetsialnykh materialov v mashinostroenii. Spravochnik Biblioteka tekhnologa* [Processing of special materials in mechanical engineering. Handbook Technologist's library]. Moscow: *Mashinostroenie* [Mechanical engineering], 2002. 264 p.
5. Kumar L. Screws for Plastic: How to select fasteners for plastic joints. *Design Engineering Guide*, 2014, EES-0041. Pp. 1–3.
6. Unal E. The Effect of Different Tread Profiles on Pullout Strength of Glass Fiber Reinforced Polymer Composite Materials. *Cumhuriyet Science Journal*, 2018, Vol.39-2. Pp. 550–556.
7. Freitas S.A., Vieira J.T., Filho S.L.M.R., Brandao L.C. Experimental investigation of tapping in CFRP with analysis of torque-tension resistance. *The International Journal of Advanced Manufacturing Technology*, 2019, no. 104. Pp. 757–766.
8. Zemann R. Manufacturing of threads direct into a carbon fibre reinforced polymer. *Materials Today: Proceedings*, 2016, no. 3. Pp. 1226–1229.
9. Aerospace – Composite Machining Guide. "Kennametal" catalog, 2015. 22 p.
10. Tools for composites (fiber-reinforced plastics CFRP/GFRP/AFRP). "Emuge-Franken" catalog, 2019. 28 p.
11. Schornik V., Dana M., Zetková I. The Influence of the Cutting Conditions on the Machined Surface Quality When the CFRP is Machined. *Procedia Engineering*, 2015, no. 100. Pp. 1270–1276.
12. Shchurov I.A., Nikonov A.V. Fiber-Reinforced Composite Workpiece Surface Quality Improvement In Machining By Milling-Cutter With Opposite Cutting Edges Using Sph-Method Simulation. *Bulletin of the South Ural State University. Ser. Mechanical Engineering Industry*, 2016, vol. 16(1). Pp. 56–62.
13. Barry J.J., Fries R., Kasonde M. Cutter Elements, Rotary Machine Tools Comprising Same And Method For Making Same. *Patent WO*, no. 2011157667, 2011.
14. Yu Z., et al. Drill bit with a helical groove edge for clean drilling of carbon fiberreinforced plastic. *Journal of Materials Processing Tech.*, 2019, no. 274. 12 p.
15. Teti R. Machining of Composite Materials. *CIRP Annals*, 2002, vol. 51(2). Pp. 611–634.
16. Granovskii G.I. *Kinematika rezaniia* [Cutting kinematics]. Moscow, *Mashgiz*. 1948. 205 p.
17. Hocheng H. Machining technology for composite materials. *Cam-bridge: Woodhead Publishing*. 2012. 472 p.
18. Shchurov I.A., Nikonov A.V. *Metchik dlia obrabotki volokonno-armirovannykh kompozitnykh materialov* [Fiber Reinforced Composite Material Tap]. *Patent RU 2725582C1*, 2020.

19. Dreval A.E., Litvinenko A.V., Nguen Tuan Khieu *Peretochka metchikov s vnutrennim razmeshcheniem struzhki* [Resharpener of taps with internal chip placement]. *Nauka i Obrazovanie* [Science and education]. 2008.

20. Prudnikov I.P. *Matematicheskaia model opredeleniia ratsionalnogo diametra shlifovalnogo kruga pri zatylovanii cherviachnykh melkomodulnykh frez* [Mathematical model for determining the rational diameter of the grinding wheel when undercutting small-module worm cutters]. *Vestnik UIGTU*. 2000. No. 4. Pp. 104–108.

21. Menshakov V.M., Uralov G.P., Sereda V.S. *Besstruzhechnye metchiki* [Forming taps]. Moscow: Mechanical engineering. 1976. 167 p.

22. Mirnov, I.Y., Shchurov I.A. *Narezanie vysokotochnykh rezb na tokarnykh mnogoshpindelnykh stankakh* [Cutting high-precision threads on multi-spindle turning machines]. Chelyabinsk: South Ural St. Univ. Publ. 1996. 244 p.

23. Semenchenko I.I., Matiushin V.M., Sakharov G.N. *Proektirovanie metallovezhushchikh instrumentov* [Design of metal cutting tools]. Moscow, Mashgiz. 1963. 956 p.

24. Pogorelov A.V. *Differentsialnaia geometriia* [Differential geometry]. Moscow: «Science» Publ., 1974. 176 p.

25. Dreval A.E. *Zatylovanie zubev rezhushchikh instrumentov. Uchebnoe posobie po kursu "Tekhnologiia proizvodstva instrumentalnykh sistem"* [Backing the teeth of cutting tools: Textbook for the course "Technology of production of tool systems"]. Moscow: Bauman MSTU Publ. 1999. 24 p.

*Received 30 September 2020*

---

### ОБРАЗЕЦ ЦИТИРОВАНИЯ

Щуров, И.А. Метчик со встречно расположенными стружечными канавками для резьбонарезания в волокно-армированных композитах / И.А. Щуров, А.В. Никонов // Вестник ЮУрГУ. Серия «Машиностроение». – 2020. – Т. 20, № 4. – С. 60–70. DOI: 10.14529/engin200406

### FOR CITATION

Shchurov I.A., Nikonov A.V. Cutting Tap with Opposite-Sheared Screw Chip Grooves for Threading in Fiber-Reinforced Composites. *Bulletin of the South Ural State University. Ser. Mechanical Engineering Industry*, 2020, vol. 20, no. 4, pp. 60–70. (in Russ.) DOI: 10.14529/engin200406

---