

---

## К ПОВЫШЕНИЮ ВЫВОДИМОСТИ ЯИЦ СЕЛЬСКОХОЗЯЙСТВЕННОЙ ПТИЦЫ

В.С. Буяров, О.Н. Сахно

Кафедра зооигиены и кормления сельскохозяйственных животных  
Орловский государственный аграрный университет  
*ул. Генерала Родина, 69, Орел, Россия, 302019*

В статье представлена разработка инкубатора для вывода молодняка сельскохозяйственной птицы. Предлагаемое устройство обладает рядом преимуществ: более осторожное обращение с инкубационными яйцами; исключение повреждения инкубационных яиц; соблюдение режима инкубации яиц; обеспечение высокой выводимости яиц сельскохозяйственной птицы.

**Ключевые слова:** воспроизводство, инкубатор, поворотное устройство, куриные яйца, выводимость.

Воспроизводство сельскохозяйственной птицы во многом зависит от ее эмбриональной жизнеспособности; основным показателем данного критерия служит выводимость яиц. На этот показатель, наряду с генетическими аспектами, оказывают существенное влияние температурно-влажностные и световые режимы содержания птицы, уровень и тип кормления, режимы инкубации, а также возраст птицы и ее живая масса. При этом установлено, что доля влияния генотипа на выводимость яиц составляет лишь 15%, тогда как доля влияния внешних факторов — 85%, поэтому поиск оптимальных условий для инкубации яиц является оправданным и необходимым.

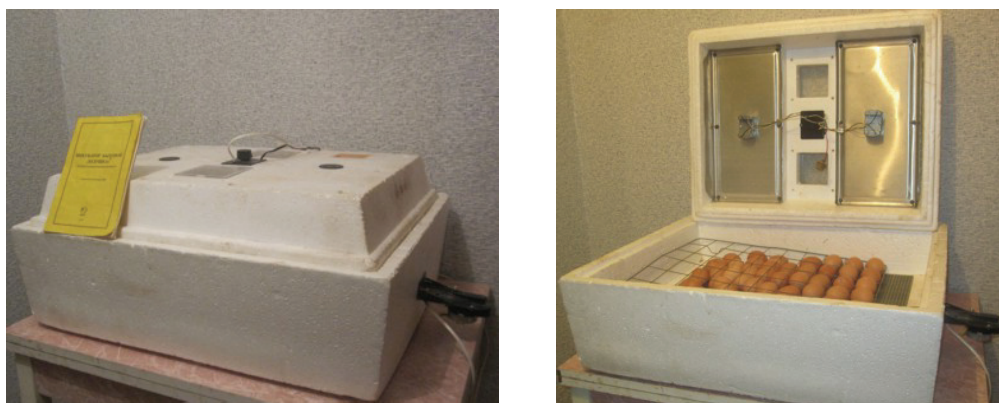
Цель данной работы — разработка устройства переворачивания яиц в инкубаторах для выращивания молодняка птицы.

**Материалы и методы.** Исследования проводили на базе кафедры зооигиены и кормления сельскохозяйственных животных и инновационного научно-исследовательского испытательного центра ФГБОУ ВПО «Орловский государственный аграрный университет». В опыте использовали 2 инкубатора модели «Золушка». При этом один из них был модифицирован — снабжен ограничительными пластинами, предупреждающими смещение металлической инкубационной решетки (см. рис. 2). В каждый на одну инкубацию закладывали по 70 куриных яиц; всего провели по 5 инкубаций в каждом инкубаторе. В опыте всего задействовали 700 куриных яиц.

**Результаты исследований и обсуждение.** В настоящее время в промышленном птицеводстве широко применяют инкубаторы ИУП-Ф-45, ИУВ-Ф-15, ИВК-Ф-18, «Стимул-50П», «Стимул-18И», РП 03-16, РВ 03-16, РП 03-033, РВ 03-33. Начат выпуск новых инкубаторов ИПП и ИПВ [1; 2]. Однако данные инкубаторы отличаются дорогостоящим оборудованием, доступным не всем сельскохозяйственным предприятиям и фермерским хозяйствам, а также научно-исследовательским подразделениям и лабораториям. Этим оборудованием обеспечены крупные птицеводческие предприятия соответствующей специализации. Известен также инкубатор бытовой «Золушка», предназначенный для инкубации и вывода цыплят, утят, гусят и других птиц. Конструкция нагревателей позволяет инкубатору ра-

ботать не только от сети 220 В, но также от энергии горячей воды. На крышке расположен терморегулятор с термодатчиком для поддержания температуры с точностью до 0,2 °С. Поворотное устройство медленно и постоянно перекачивает яйца 10 раз в сутки на угол 180° [3].

Основным недостатком такого инкубатора является то, что инкубационная решетка, соединенная с поворотным устройством, часто при перекачивании яиц поднимается и «наползает» на них (рис. 1). В результате прекращается переворачивание яиц. При этом поворотное устройство продолжает перемещать инкубационную решетку с заданной кратностью 10 раз в сутки, и она перемещается по поверхности яиц, механически повреждая их и истончая скорлупу. Это сказывается на выводимости яиц сельскохозяйственной птицы, а также ставит в неодинаковые условия партии яиц, предназначенные для выведения молодняка птиц при проведении экспериментальных исследований.



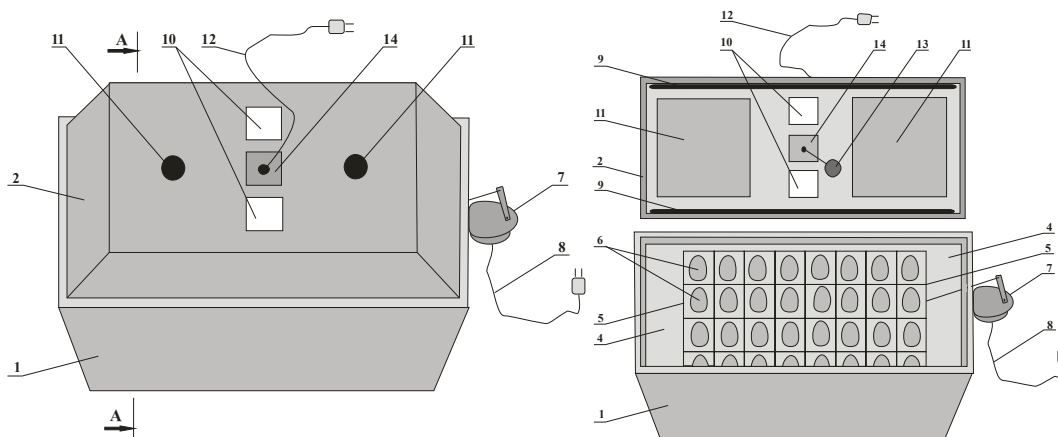
**Рис. 1.** Инкубатор бытовой «Золушка»  
(слева в рабочем режиме, справа показано «наползание»  
инкубационной решетки на яйца)

Нами разработано устройство для переворачивания яиц, которое может быть использовано в инкубаторах для выведения молодняка птиц. Наиболее эффективно применение инкубатора такой модели для переворачивания яиц на угол 180° их перекачиванием.

Инкубатор для яиц состоит из корпуса и крышки, при этом на дне корпуса расположены емкости для воды, поверх которых установлена пластмассовая решетка с размещенными на ней яйцами, уложенными в ячейки металлической инкубационной решетки и перекачиваемыми по пластмассовой решетке поворотным устройством, соединенным с металлической инкубационной решеткой. Поворотное устройство снабжено сетевым шнуром. Внутри крышки на противоположных сторонах по ходу движения металлической инкубационной решетки на расстоянии на 0,3 см по высоте от нее и перекрывая ее края на 0,5 см закреплены две ограничительные пластины. В крышке выполнены смотровые окна, имеются нагреватели с сетевым шнуром, термодатчик с терморегулятором [3].



**Рис. 2.** Инкубаторы бытовые «Золушка»  
(слева — немодифицированный, справа — снабженный ограничительными пластинами, последняя показана стрелкой)

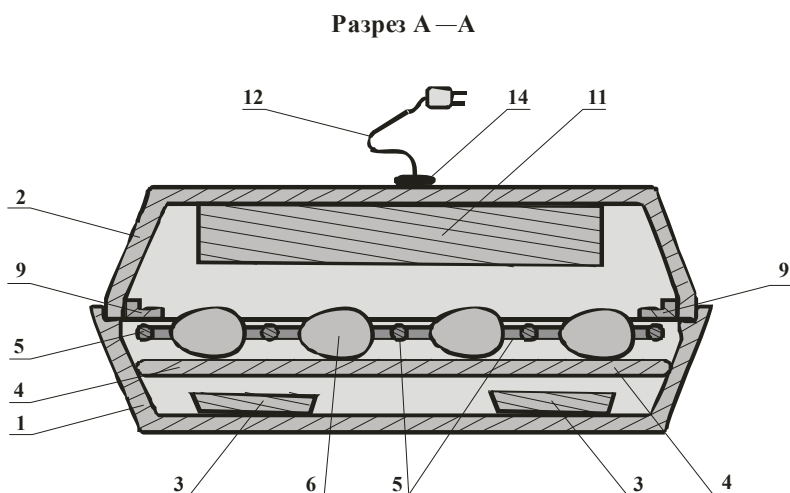


**Рис. 3.** Модернизированный инкубатор (слева в закрытом виде, справа в раскрытом):  
1 — корпус, 2 — крышка, 4 — пластмассовая решетка, 5 — металлическая инкубационная решетка, 6 — яйца, 7 — поворотное устройство, 8 — сетевой шнур, 9 — ограничительные пластины, 10 — смотровые окна, 11 — нагреватели, 12 — сетевой шнур, 13 — термодатчик, 14 — терморегулятор

Работает модифицированный инкубатор следующим образом: инкубатор размещают на горизонтальной поверхности, устанавливают емкости с водой на дно корпуса. Количество емкостей зависит от влажности в помещении, в котором стоит инкубатор. Во влажном помещении достаточно 2, а в сухом — 3—4 емкости с водой. Яйца кур перед закладкой в инкубатор сортируют по массе и укладывают на пластмассовую решетку в ячейки металлической инкубационной решетки. При этом яйца метят мягким простым карандашом и укладывают однотипной меткой вверх и закрывают крышку инкубатора.

Выполненные в крышке инкубатора смотровые окна дают возможность наблюдать за яйцами в течение всего периода инкубации, не нарушая ее режима.

Затем в нагреватели заливают горячую воду температурой 80—90 °С и размещают термодатчик так, чтобы его провод висел вертикального вниз и не менял своего положения. После этого включают поворотное устройство в сеть при помощи сетевого шнура. При этом металлическая инкубационная решетка перемещается с помощью поворотного устройства строго в горизонтальном направлении от поворотного устройства и по ходу к нему. Поднятие металлической инкубационной решетки над перекачиваемыми яйцами ограничивается благодаря двум ограничительным пластинам (рис. 3, 4).



**Рис. 4.** Вид модернизированного инкубатора в разрезе:

- 1 — корпус, 2 — крышка, 3 — емкости, 4 — пластмассовая решетка, 5 — металлическая инкубационная решетка, 6 — яйца, 9 — ограничительные пластины, 11 — нагреватели, 12 — сетевой шнур, 14 — терморегулятор

Через 30 минут включают сам инкубатор, а именно его нагреватели посредством сетевого шнура. Во время инкубации температура на поверхности яиц поддерживается с помощью термодатчика и терморегулятора в пределах 37,0—38,5 °С. За два дня до окончания инкубации яйца не переворачивают, для этого сетевой шнур поворотного устройства отсоединяют от источника питания, а металлическую инкубационную решетку вынимают из корпуса инкубатора.

Инкубатор нашей модели был успешно применен при инкубации яиц кур на базе кафедры зоогигиены и кормления сельскохозяйственных животных и инновационного научно-исследовательского испытательного центра ФГБОУ ВПО Орловского ГАУ. В многократных испытаниях модернизированного инкубатора выявлена высокая выводимость яиц благодаря соблюдению режима инкубации яиц, исключая повреждение яиц. Использование такого инкубатора является более эффективным и позволяет снизить потери при инкубации куриных яиц на 15,7%, что видно из таблицы.

**Сравнительные показатели выводимости куриных яиц**

Инкубаторы	Кол-во куриных яиц в одной инкубации	Количество инкубаций	Поврежденных инкубационных яиц	Выводимость яиц (%)
Модернизированный	70	5	—	76,9
Известный	70	5	11	61,2

**Заключение.** Использование модернизированного нами инкубатора, в сравнении с известным специализированным оборудованием для инкубации яиц сельскохозяйственной птицы, снижает затраты при оснащении им инкубационных блоков сельскохозяйственных предприятий и фермерских хозяйств, а также научно-исследовательских подразделений и лабораторий. Работа с инкубатором нашей модели дает следующие преимущества: более осторожное обращение с инкубационными яйцами; исключение повреждения инкубационных яиц; соблюдение режима инкубации яиц; обеспечение высокой выводимости яиц сельскохозяйственной птицы.

#### ЛИТЕРАТУРА

- [1] Бессарабов Б.Ф. Инкубация яиц с основами эмбриологии сельскохозяйственной птицы. — М.: КолосС, 2006.
- [2] Дядичкина Л.Ф., Фисинин В.И. Голдин Ю.С. и др. Технология инкубации яиц сельскохозяйственной птицы: методические наставления. — Сергиев Посад: ВНИТИП, изд-во ФГУП «Типография» Россельхозакадемии, 2011.
- [3] Решение о выдаче патента на полезную модель. Российская Федерация, МПК А01К 41/00. Инкубатор. — Заявитель — ФГБОУ ВПО Орел ГАУ. — № 2012136609/13(059335). — Заявл. 27.08.2012.

## TO INCREASE HATCHABILITY OF POULTRY

V.S. Buyarov, O.N. Sahnо

Department of zoohygiene and animal feeding  
Orel State Agrarian University  
General Rodin str., 69, Orel, Russia, 302019

The paper devoted to the study of how to increase hatchability of poultry presented development incubator for the withdrawal of young poultry. Presented a detailed description of known equipment, and upgraded its fragments. The proposed device has the following advantages: a more careful treatment of hatching eggs, with the exception of damage hatching eggs, adherence to the incubation of eggs, ensuring a high hatchability of eggs in poultry.

**Key words:** reproduction, incubator, rotator, eggs, hatching.

### REFERENCES

- [1] *Bessarabov B.F.* Inkubacija jaic s osnovami jembiologii sel'skhozjajstvennoj pticy. — M.: KolosS, 2006.
- [2] *Djadichkina L.F., Fisinin V.I. Goldin Ju.S. i dr.* Tehnologija inkubacii jaic sel'skhozjajstvennoj pticy: metodicheskie nastavlenija. — Sergiev Posad: VNITIP, izd-vo FGUP «Tipografija» Rossel'hozakademii, 2011.
- [3] Reshenie o vydache patenta na poleznuju model'. Rossijskaja Federacija, MPK A01K 41/00. Inkubator. — Bujarov V.S., Sahnо O.N. — Zajavitel' — FGBOU VPO Orel GAU. — № 2012136609/ 13(059335). — Zajavl. 27.08.2012.